

**Base mural**  
N.º ref. 1137A

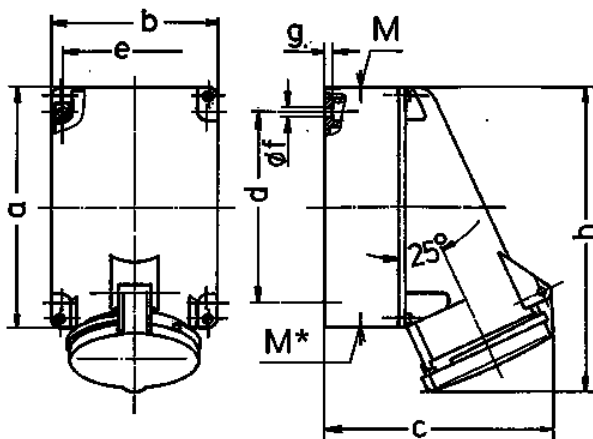


- Contacto roscado
- X-CONTACT®
- Para cableados de paso
- Fijación interior
- La parte inferior de la carcasa gira 180°
- 6 agujeros ciegos para alojar bornes de conexión AM si es necesario
- Productos con contacto piloto bajo pedido

**Especificaciones técnicas**

|                       |                    |
|-----------------------|--------------------|
| Amperios              | 63 A               |
| Polos                 | 3 p                |
| Voltios               | 230 V              |
| Sentido horario       | 6 h                |
| Hertzios              | 50-60 Hz           |
| Técnica de conexión   | bornas de tornillo |
| Contactos             | X-CONTACT®         |
| Grado de protección   | IP 44              |
| Peso                  | 859 g              |
| Marca de verificación | VDE, EAC, CQC      |

**Planos y dimensiones**



| Plano      | Amp.<br>Polos              | 63                             |       |       |
|------------|----------------------------|--------------------------------|-------|-------|
|            |                            | 3                              | 4     | 5     |
| 1 MB 213   |                            |                                |       |       |
| Dim. en mm | a                          | 170                            | 170   | 170   |
|            | b                          | 118                            | 118   | 118   |
|            | c                          | 164                            | 164   | 164   |
|            | d                          | 134,5                          | 134,5 | 134,5 |
|            | e                          | 103                            | 103   | 103   |
|            | f                          | 6,1                            | 6,1   | 6,1   |
|            | g.                         | 6                              | 6     | 6     |
|            | h                          | 216                            | 216   | 216   |
|            | M                          | 40                             | 40    | 40    |
|            | M*                         | 2x40 entrada ciega para cortar |       |       |
|            | Ø y (max)                  | 32                             | 32    | 32    |
|            | Borna para cond. Sección   | 6                              | 6     | 6     |
|            | Transvers. (mm²) min.-max. | -25                            | -25   | -25   |