

Base semiempotrable

N.º ref. 1148A

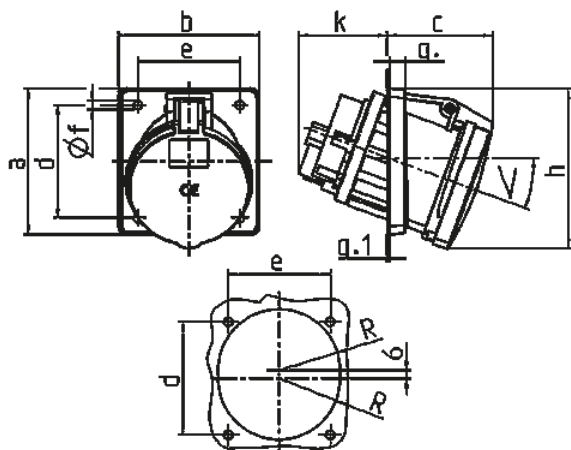


- Contacto roscado
- X-CONTACT®
- Inclinación de 20°
- Productos con contacto piloto bajo pedido

Especificaciones técnicas

Amperios	63 A
Polos	3 p
Voltios	400 V
Sentido horario	9 h
Hertzios	50-60 Hz
Técnica de conexión	bornas de tornillo
Contactos	portacontactos altamente resistente al calor, X-CONTACT®
Grado de protección	IP 44
Junta de goma	110x106 mm
Agujero de fijación	85x77 mm
Inclinación	20 °
Peso	526 g
Marca de verificación	VDE, EAC, CQC

Planos y dimensiones



Plano	Amp.	63		
		3	4	5
1 MB 297	Polos			
Dim. en mm	a	110	110	110
	b	106	106	106
	c	82	82	82
	d	85	85	85
	e	77	77	77
	f	6,5	6,5	6,5
	g.	12	12	12
	g.1	2	2	2
	h	122	122	122
	k	69	69	69
R	46	46	46	
<	20°	20°	20°	
Borna para cond. Sección		6	6	6
Transvers. (mm ²) min.-max.		-25	-25	-25