

## Base encajable con toma de tierra

N.º ref. 11665K

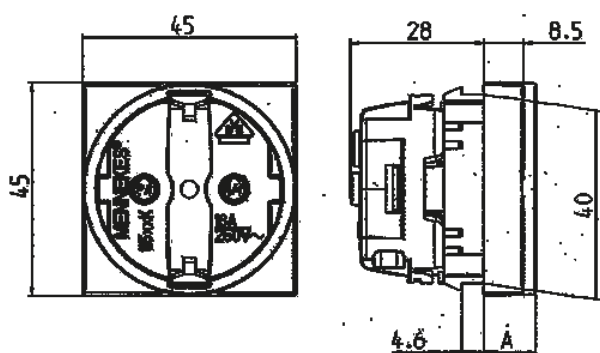


- Normativa francesa/belga
- sin tapa abatible
- 3 bornes rápidos como bornes de conexión de 1,5 - 2,5 mm<sup>2</sup>
- Para instalar fácilmente en conductos de cables o cajas
- Montaje en el carril DIN con el caballete de montaje 11254

## Especificaciones técnicas

|                       |                |
|-----------------------|----------------|
| Amperios              | 16 A           |
| Polos                 | 2 p+T          |
| Voltios               | 230 V          |
| Técnica de conexión   | bornas rápidas |
| Contactos             | estándar       |
| Grado de protección   | IP 20          |
| Protección para niños | true           |
| Junta de goma         | 45x45 mm       |
| Peso                  | 32 g           |
| Marca de verificación | EAC            |

## Planos y dimensiones



| Plano<br>1 MB 457<br>Dim. en mm | Dim. A |
|---------------------------------|--------|
| SCHUKO                          | 11,0   |
| normas francesas/belgas,        | 8,5    |
| normas danesas                  | 8,5    |