

Base semiempotrable con TwinCONTACT

N.º ref. 1169

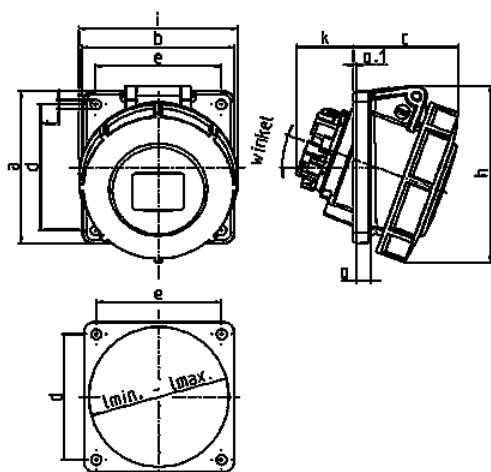


- Sin tornillos, con técnica de desplazamiento de aislamiento
- Medidas del marco homogéneas
- Para cableados de paso
- Inclinación de 20°
- Las bases están preparadas para montar un interruptor de contacto auxiliar

Especificaciones técnicas

| | |
|-----------------------|-----------------------------|
| Amperios | 16 A |
| Polos | 4 p |
| Voltios | 400 V |
| Sentido horario | 6 h |
| Hertzios | 50-60 Hz |
| Técnica de conexión | sin tornillos - TwinCONTACT |
| Contactos | estándar |
| Grado de protección | IP 67 |
| Junta de goma | 85x85 mm |
| Agujero de fijación | 70x70 mm |
| Inclinación | 20 ° |
| Peso | 230 g |
| Marca de verificación | VDE, EAC, CQC |

Planos y dimensiones



| Plano | Amp. | 16 | | | 32 | | |
|-------------------|-----------------------------------|-----|-----|-----|-----|-----|-----|
| | | 3 | 4 | 5 | 3 | 4 | 5 |
| 1 MB 520 | Polos | | | | | | |
| Dím. en mm | a | 85 | 85 | 85 | 85 | 85 | 85 |
| | b | 85 | 85 | 85 | 85 | 85 | 85 |
| | c | 56 | 59 | 59 | 64 | 64 | 71 |
| | d | 70 | 70 | 70 | 70 | 70 | 70 |
| | e | 70 | 70 | 70 | 70 | 70 | 70 |
| | f | 5,5 | 5,5 | 5,5 | 5,5 | 5,5 | 5,5 |
| | g | 8 | 8 | 8 | 8 | 8 | 8 |
| | g.1 | 2 | 2 | 2 | 2 | 2 | 2 |
| | h | 87 | 91 | 99 | 103 | 103 | 110 |
| | i | 78 | 85 | 89 | 103 | 103 | 106 |
| | k | 32 | 32 | 33 | 44 | 44 | 49 |
| | l min. | 57 | 64 | 70 | 78 | 78 | 78 |
| | l max. | 76 | 76 | 76 | 78 | 78 | 78 |
| | Borna para cond. Sección | 1,5 | 1,5 | 1,5 | 2,5 | 2,5 | 2,5 |
| | Transvers. (mm²) min.-max. | -4 | -4 | -4 | -6 | -6 | -6 |