

## Base semiempotrable

N.º ref. 1250A

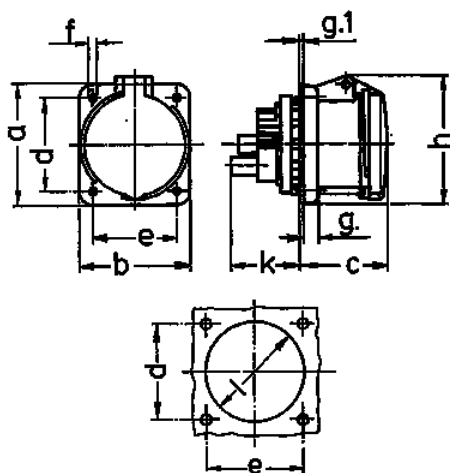


- Contacto roscado
- X-CONTACT®
- Dirección de conexión recta
- Productos con contacto piloto bajo pedido

## Especificaciones técnicas

Amperios	63 A
Polos	5 p
Voltios	110 V
Sentido horario	4 h
Hertzios	50-60 Hz
Técnica de conexión	bornas de tornillo
Contactos	X-CONTACT®
Grado de protección	IP 44
Protección para niños	false
Junta de goma	107x100 mm
Agujero de fijación	85x77 mm
Peso	620 g
Marca de verificación	VDE, EAC, CQC

## Planos y dimensiones



Plano	Amp.	63		
		3	4	5
<b>1 MB 211</b>	<b>Polos</b>			
<b>Dim. en mm</b>	<b>a</b>	107	107	107
	<b>b</b>	100	100	100
	<b>c</b>	80	80	80
	<b>d</b>	85	85	85
	<b>e</b>	77	77	77
	<b>f</b>	6	6	6
	<b>g.</b>	12	12	12
	<b>g.1</b>	2	2	2
	<b>h</b>	113	113	113
	<b>k</b>	55	55	55
	<b>l</b>	88	88	88
	<b>Borna para cond. Sección</b>	6	6	6
	<b>Transvers. (mm²) min.-max.</b>	-25	-25	-25