

**Clavija PowerTOP® Xtra**  
N.º ref. 13209

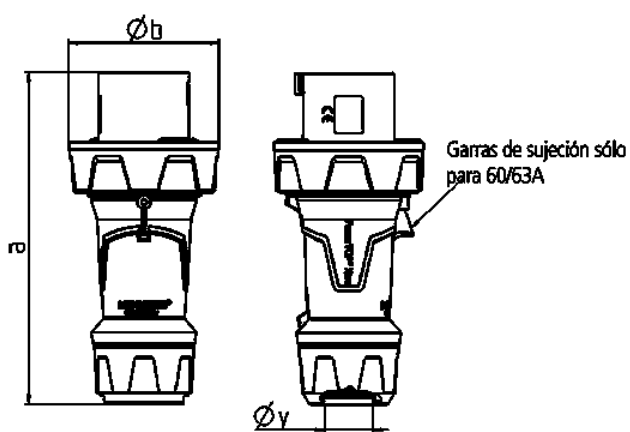


- Contacto roscado
- Superficies engomadas
- Bornes tipo marco
- Portacontactos altamente resistente al calor
- Contactos niquelados
- Prensaestopas roscado con junta de estanqueidad
- Dispositivo antitracción y protección contra pliegues del cable
- Carcasa con cierre roscado
- Gatillo de seguridad para carcasa y prensaestopas roscado

**Especificaciones técnicas**

Amperios	63 A
Polos	4 p
Voltios	50-500 V
Sentido horario	2 h
Hertzios	300-500 Hz
Técnica de conexión	bornas de tornillo
Contactos	portacontactos altamente resistente al calor, contactos niquelados
Grado de protección	IP 67
Peso	826 g
Marca de verificación	VDE, EAC, CQC

**Planos y dimensiones**



Plano	Amp.	63			125		
		3	4	5	3	4	5
<b>2 MB 225</b>	<b>Polos</b>						
<b>Dim. en mm</b>	<b>a</b>	250	250	250	290	290	290
	<b>b</b>	114	114	114	130	130	130
	<b>y</b>	36	36	36	49	49	49
<b>Borna para cond. Sección</b>		6	6	6	25	25	25
<b>Transvers. (mm²) mín.-max.</b>		—16	—16	—16	—50	—50	—50