

Clavija PowerTOP® Xtra
N.º ref. 13226

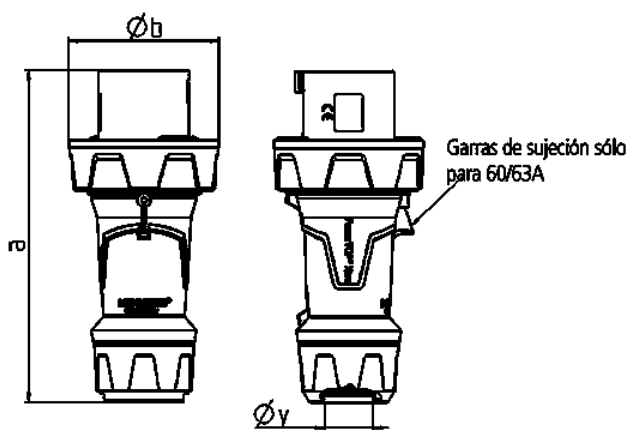


- Contacto roscado
- Superficies engomadas
- Bornes tipo marco
- Portacontactos altamente resistente al calor
- Contactos niquelados
- Prensaestopas roscado con junta de estanqueidad
- Dispositivo antitracción y protección contra pliegues del cable
- Carcasa con cierre roscado
- Gatillo de seguridad para carcasa y prensaestopas roscado

Especificaciones técnicas

| | |
|-----------------------|--|
| Amperios | 125 A |
| Polos | 5 p |
| Voltios | 500 V |
| Sentido horario | 7 h |
| Hertzios | 50-60 Hz |
| Técnica de conexión | bornas de tornillo |
| Contactos | portacontactos altamente resistente al calor, contactos niquelados |
| Grado de protección | IP 67 |
| Peso | 1400 g |
| Marca de verificación | VDE, EAC |

Planos y dimensiones



| Plano | Amp. | 63 | | | 125 | | |
|-----------------------------------|--------------|-----|-----|-----|-----|-----|-----|
| | | 3 | 4 | 5 | 3 | 4 | 5 |
| 2 MB 225 | Polos | | | | | | |
| Dim. en mm | a | 250 | 250 | 250 | 290 | 290 | 290 |
| | b | 114 | 114 | 114 | 130 | 130 | 130 |
| | y | 36 | 36 | 36 | 49 | 49 | 49 |
| Borna para cond. Sección | | 6 | 6 | 6 | 25 | 25 | 25 |
| Transvers. (mm²) mín.-max. | | —16 | —16 | —16 | —50 | —50 | —50 |