

## Base mural

N.º ref. 139

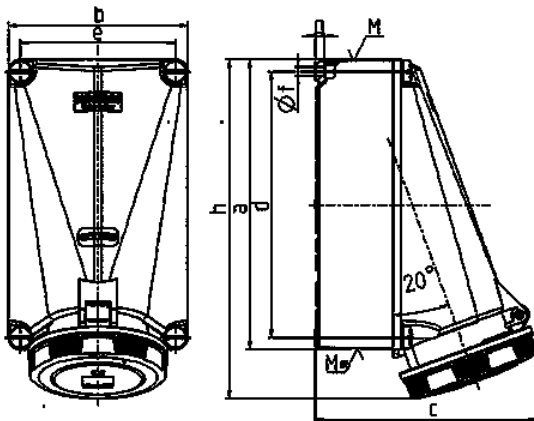


- Contacto roscado
- X-CONTACT®
- Productos con contacto piloto bajo pedido

## Especificaciones técnicas

Amperios	125 A
Polos	4 p
Voltios	400 V
Sentido horario	6 h
Hertzios	50-60 Hz
Técnica de conexión	bornas de tornillo
Contactos	X-CONTACT®
Grado de protección	IP 67
Peso	1974 g
Marca de verificación	EAC, CQC

## Planos y dimensiones



Plano 1 MB 162	Amp. Polos	125	
		4	5
Dim. en mm	a	264	264
	b	163	163
	c	200	200
	d	240	240
	e	140	140
	f	8,1	8,1
	g	8	8
	h	306	306
	M	50	50
	M*	50	50
	Øy [max]	38	38
	Borna para cond. Sección	25	25
	Transvers. (mm²) min.-max.	—35	—35