

## Clavija de prueba de la secuencia de fases

N.º ref. 1414

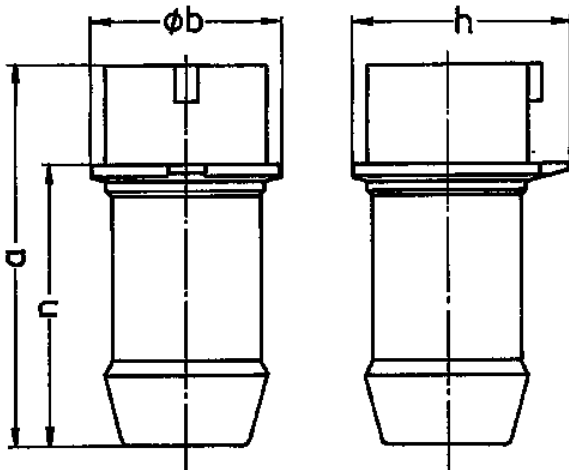


- según VDE 0413, parte 7, DIN-EN 61557-7

## Especificaciones técnicas

Amperios	16 A
Polos	5 p
Voltios	400 V
Sentido horario	6 h
Hertzios	50-60 Hz
Contactos	estándar
Grado de protección	IP 44
Peso	240 g
Marca de verificación	CQC

## Planos y dimensiones



Plano	Amp.	16		32		63	
		4	5	4	5	4	5
<b>2 MB 140</b>	<b>Polos</b>						
<b>Dim. en mm</b>	<b>a</b>	126	129	145	145	211	211
	<b>b</b>	60	65	66	74	100	100
	<b>h</b>	62	69	71	80	100	100
	<b>n</b>	90	93	99	99	145	145