

Prolongador PowerTOP® Xtra
N.º ref. 14208

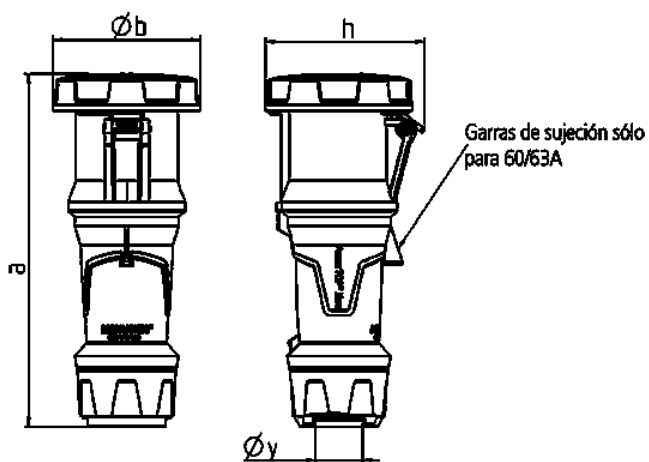


- Contacto roscado
- Superficies engomadas
- Bornes tipo marco
- X-CONTACT®
- Prensaestopas roscado con junta de estanqueidad
- Dispositivo antitracción y protección contra pliegues del cable
- Carcasa con cierre roscado
- Gatillo de seguridad para carcasa y prensaestopas roscado
- Productos con contacto piloto bajo pedido

Especificaciones técnicas

Amperios	63 A
Polos	4 p
Voltios	50-500 V
Sentido horario	10 h
Hertzios	100-300 Hz
Técnica de conexión	bornas de tornillo
Contactos	portacontactos altamente resistente al calor, X-CONTACT®
Grado de protección	IP 67
Peso	952 g
Marca de verificación	VDE, EAC, CQC

Planos y dimensiones



Plano	Amp. Polos	63			125		
		3	4	5	3	4	5
3 MB 68							
Dim. en mm	a	270	270	270	310	310	310
	b	113	113	113	125	125	125
	h	123	123	123	135	135	135
	y	36	36	36	49	49	49
Borna para cond. Sección		6	6	6	25	25	25
Transvers. (mm²) mín.-max.		—16	—16	—16	—50	—50	—50