

**Prolongador PowerTOP® Xtra**  
N.º ref. 14223

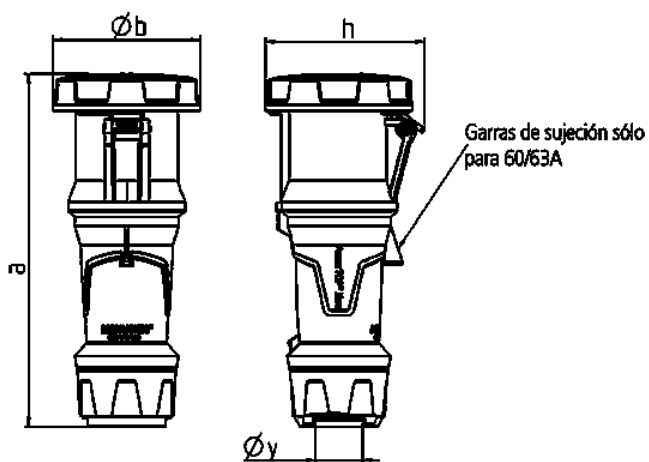


- Contacto roscado
- Superficies engomadas
- Bornes tipo marco
- X-CONTACT®
- Prensaestopas roscado con junta de estanqueidad
- Dispositivo antitracción y protección contra pliegues del cable
- Carcasa con cierre roscado
- Gatillo de seguridad para carcasa y prensaestopas roscado
- Productos con contacto piloto bajo pedido

**Especificaciones técnicas**

|                       |  |
|-----------------------|--|
| Amperios              | 125 A  |
| Polos                 | 5 p  |
| Voltios               | 110 V  |
| Sentido horario       | 4 h  |
| Hertzios              | 50-60 Hz   |
| Técnica de conexión   | bornas de tornillo                                       |
| Contactos             | portacontactos altamente resistente al calor, X-CONTACT® |
| Grado de protección   | IP 67  |
| Peso                  | 1514 g   |
| Marca de verificación | VDE, EAC   |

**Planos y dimensiones**



| Plano                      | Amp. Polos | 63  |     |     | 125 |     |     |
|----------------------------|------------|-----|-----|-----|-----|-----|-----|
|                            |            | 3   | 4   | 5   | 3   | 4   | 5   |
| 3 MB 68                    |            |     |     |     |     |     |     |
| Dim. en mm                 | a          | 270 | 270 | 270 | 310 | 310 | 310 |
|                            | b          | 113 | 113 | 113 | 125 | 125 | 125 |
|                            | h          | 123 | 123 | 123 | 135 | 135 | 135 |
|                            | y          | 36  | 36  | 36  | 49  | 49  | 49  |
| Borna para cond. Sección   |            | 6   | 6   | 6   | 25  | 25  | 25  |
| Transvers. (mm²) mín.-max. |            | —16 | —16 | —16 | —50 | —50 | —50 |