

**Prolongador PowerTOP® Xtra**  
N.º ref. 14260

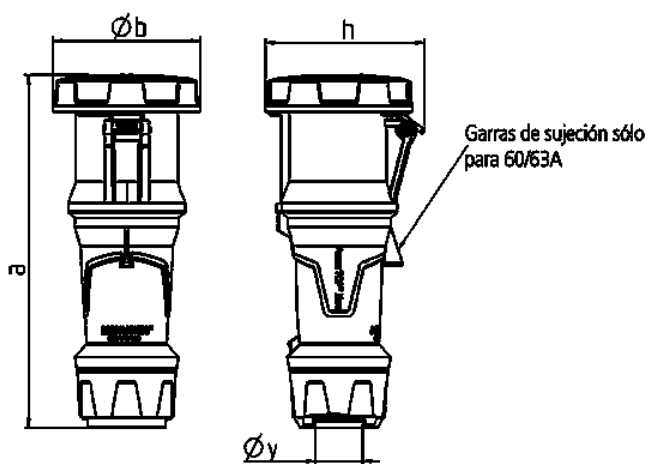


- Contacto roscado
- X-CONTACT®
- Superficies engomadas
- Bornes tipo marco
- Portacontactos altamente resistente al calor
- Contactos niquelados
- Prensaestopas roscado con junta de estanqueidad
- Dispositivo antitracción y protección contra pliegues del cable
- Carcasa con cierre roscado y gatillo de seguridad
- Gatillo de seguridad para carcasa y prensaestopas roscado

**Especificaciones técnicas**

Amperios	63 A
Polos	5 p
Voltios	400 V
Sentido horario	6 h
Hertzios	50-60 Hz
Técnica de conexión	bornas de tornillo
Contactos	portacontactos altamente resistente al calor, X-CONTACT®
Grado de protección	IP 67
Peso	940 g
Marca de verificación	EAC

**Planos y dimensiones**



Plano 3 MB 68	Amp. Polos	63			125		
		3	4	5	3	4	5
Dim. en mm	a	270	270	270	310	310	310
	b	113	113	113	125	125	125
	h	123	123	123	135	135	135
	y	36	36	36	49	49	49
Borna para cond. Sección		6	6	6	25	25	25
Transvers. (mm²) min.-max.		-16	-16	-16	-50	-50	-50