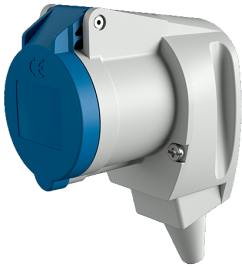


## Prolongador acodado

N.º ref. 1438

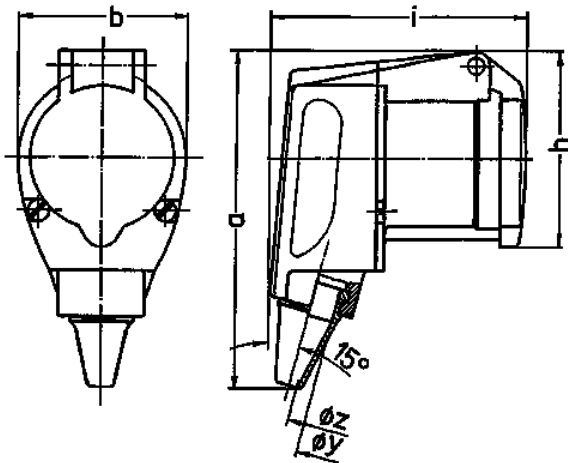


- Contacto roscado
- Protección contra pliegues del cable

## Especificaciones técnicas

Amperios	16 A
Polos	3 p
Voltios	230 V
Sentido horario	6 h
Hertzios	50-60 Hz
Técnica de conexión	bornas de tornillo
Contactos	estándar
Grado de protección	IP 44
Peso	144 g
Marca de verificación	VDE, EAC, CQC

## Planos y dimensiones



Plano	Amp.	16
3 MB 23	Polos	3
Dim. en mm	a	118
	b	59
	h	69
	i	88
	y	17,5
	z	7
Borna para cond. Sección		1
Transvers. (mm <sup>2</sup> ) min.-max.		—2,5