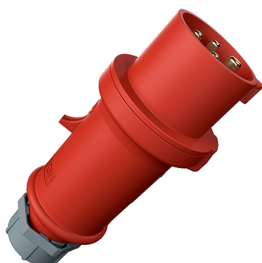


Clavija ProTOP®

N.º ref. 152A

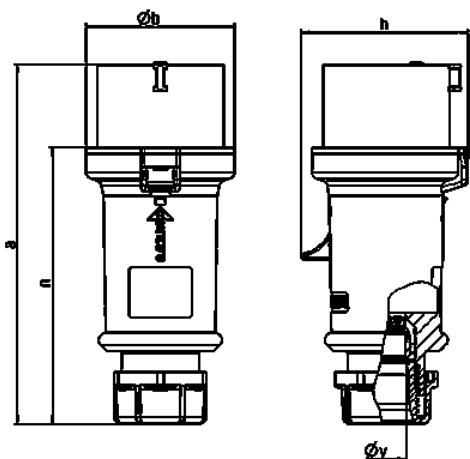


- Contacto roscado
- Prensaestopas roscado con junta de estanqueidad
- Dispositivo antitracción y protección contra pliegues del cable
- Carcasa con cierre roscado y gatillo de seguridad

Especificaciones técnicas

| | |
|-----------------------|--------------------|
| Amperios | 16 A |
| Polos | 4 p |
| Voltios | 400 V |
| Sentido horario | 6 h |
| Hertzios | 50-60 Hz |
| Técnica de conexión | bornas de tornillo |
| Contactos | estándar |
| Grado de protección | IP 44 |
| Peso | 166 g |
| Marca de verificación | VDE, EAC, CQC |

Planos y dimensiones



| Plano 2 MB 214 | Amp. Polos | 16 | | | 32 | | |
|----------------------------|---------------|------|-------|-------|------|------|-----|
| | | 3 | 4 | 5 | 3 | 4 | 5 |
| Dim. en mm | a | 148 | 160 | 160 | 197 | 197 | 197 |
| | b | 55 | 65,6 | 65,6 | 75 | 75 | 75 |
| | h | 61 | 72,5 | 72,5 | 80,5 | 80,5 | 85 |
| | n | 112 | 123,5 | 123,5 | 152 | 152 | 152 |
| | y | 14,5 | 16 | 16 | 22 | 22 | 22 |
| Borna para cond. Sección | | 1 | 1 | 1 | 2,5 | 2,5 | 2,5 |
| Transvers. (mm²) min.-max. | | -2,5 | -2,5 | -2,5 | -6 | -6 | -6 |