

Columna

N.º ref. 15530

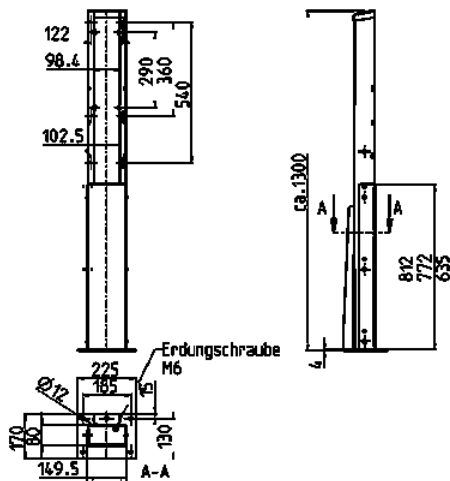


- De acero inoxidable (material 1.4301)
- Superficie: Acero inox. pulido (soporte para cubiertas protectoras 15682 y 15683)
- Altura aprox. 1.300 mm

Especificaciones técnicas

Peso	11000 g
Marca de verificación	EAC

Planos y dimensiones



Plano
1 MB 560

Dim. en mm