

Base semiempotrable con TwinCONTACT

N.º ref. 155

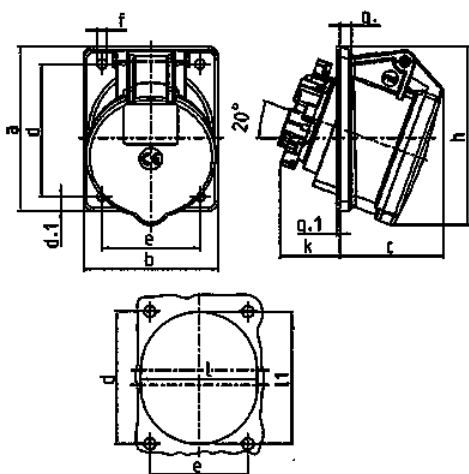


- Sin tornillos, con técnica de desplazamiento de aislamiento
- Para cableados de paso
- Inclinación de 20°

Especificaciones técnicas

Amperios	16 A
Polos	4 p
Voltios	500 V
Sentido horario	7 h
Hertzios	50-60 Hz
Técnica de conexión	sin tornillos - TwinCONTACT
Contactos	estándar
Grado de protección	IP 44
Junta de goma	87x71 mm
Agujero de fijación	70x52 mm
Inclinación	20 °
Peso	134 g
Marca de verificación	VDE, EAC

Planos y dimensiones



Plano	Amp. Polos	16	
		4	5
1 MB 650			
Dim. en mm	a	87	87
	b	71	71
	c	58	57
	d	70	70
	d.1	7,5	7,5
	e	52	52
	f	5,1	5,1
	g	6	6
	g.1	2	2
	h	92	95
	k	31	32
	l	61	62
	l1	-	72
Borna para cond. Sección		1,5	1,5
Transvers. (mm²) min.-max.		—4	—4