

## CombiTOWER®

N.º ref. 15678

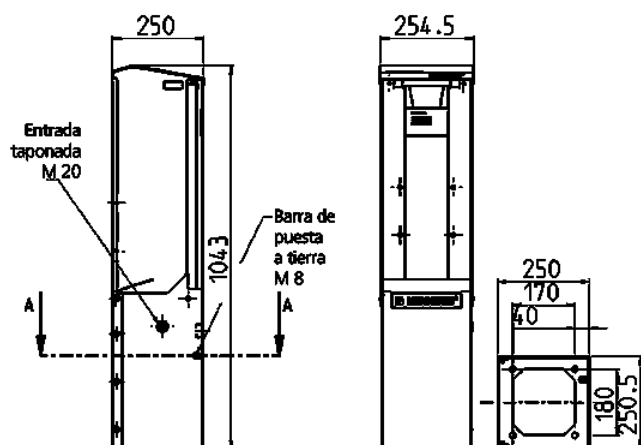


- De acero inoxidable (material 1.4301)
- De material 1.4571 previa solicitud
- Con capuchón desmontable y placa frontal
- Medidas (al. x an. x prof.) 1043 x 254,5 x 250 mm
- Acero inox. pulido

## Especificaciones técnicas

Peso	13620 g
Marca de verificación	EAC

## Planos y dimensiones



**Plano  
1 MB 517**

**Dim. en mm**