

Tejadillo protector

N.º ref. 15682

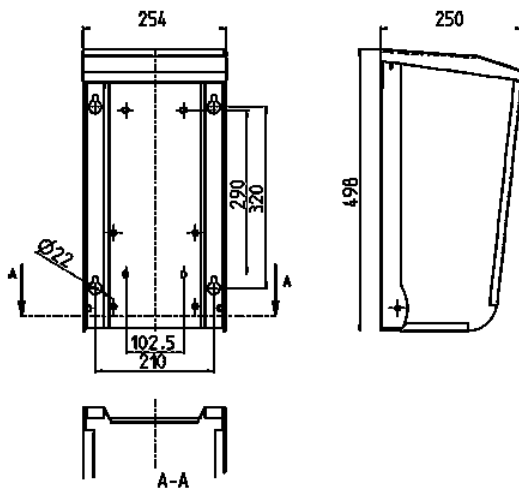


- De acero inoxidable (material 1.4301)
- Con paredes laterales
- La cubierta se separa de la pared trasera
- Para montaje en pared o en la columna 15530
- Medidas (al. x an. x prof.) 496,5 x 254 x 250 mm
- Superficie: Acero inox. pulido

Especificaciones técnicas

Peso	5800 g
Marca de verificación	EAC

Planos y dimensiones



**Plano
1 MB 515**

Dim. en mm