

## Tejadillo protector

N.º ref. 15683

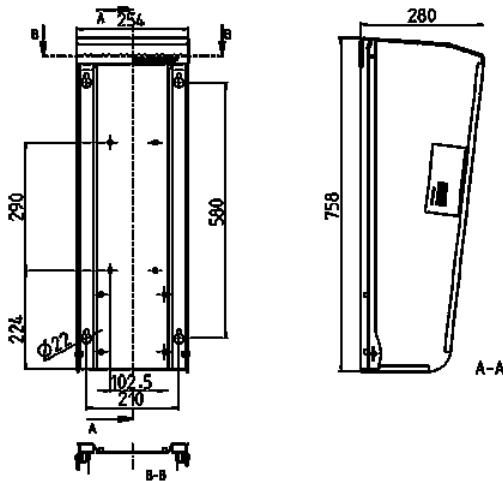


- De acero inoxidable (material 1.4301)
- Con paredes laterales
- La cubierta se separa de la pared trasera
- Para montaje en pared o en la columna 15530
- Medidas (al. x an. x prof.) 758 x 254 x 280 mm
- Superficie: Acero inox. pulido

## Especificaciones técnicas

Peso	5950 g
Marca de verificación	EAC

## Planos y dimensiones



**Plano**

**1 MB 516**

**Dim. en mm**