

## CombiTOWER®

N.º ref. 15738

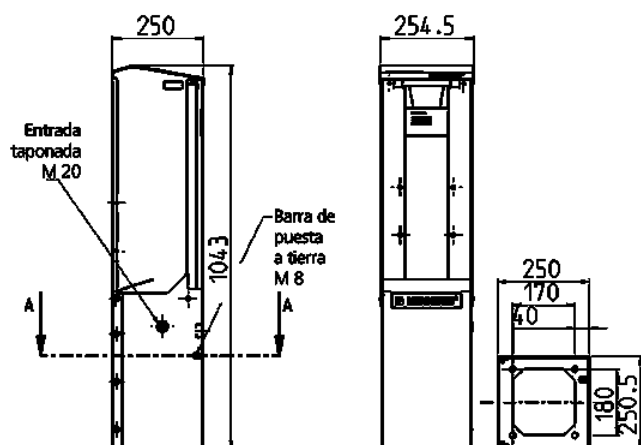


- De acero inoxidable
- con cubierta desmontable y placa frontal
- Medidas (al. x an. x prof.) 1043 x 254.5 x 250 mm
- adecuado para combinaciones de bases AMAXX® con 5 segmentos

## Especificaciones técnicas

Peso	20360 g
Marca de verificación	EAC

## Planos y dimensiones



**Plano  
1 MB 517**

**Dim. en mm**