

## Base semiempotrable con TwinCONTACT

N.º ref. 1636

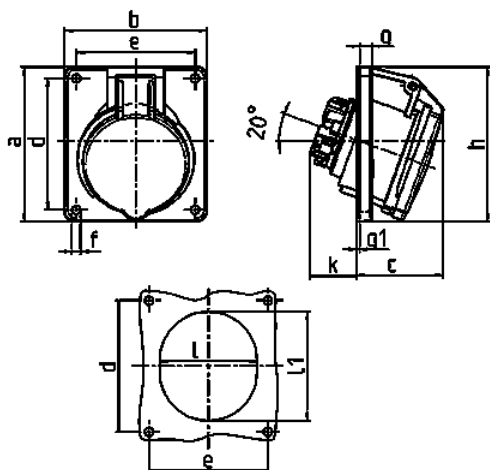


- Sin tornillos, con técnica de desplazamiento de aislamiento
- Para cableados de paso
- Inclinación de 20°
- 32 A: Opción de montaje con contacto adicional

## Especificaciones técnicas

Amperios	16 A
Polos	4 p
Voltios	110 V
Sentido horario	4 h
Hertzios	50-60 Hz
Técnica de conexión	sin tornillos - TwinCONTACT
Contactos	estándar
Grado de protección	IP 44
Junta de goma	100x92 mm
Agujero de fijación	85x77 mm
Inclinación	20 °
Peso	160 g
Marca de verificación	VDE, EAC

## Planos y dimensiones



Plano	Amp. Polos	16			32		
		3	4	5	3	4	5
<b>1 MB 465</b>							
<b>Dim. en mm</b>	<b>a</b>	73,5	100	100	100	100	100
	<b>b</b>	64	92	92	92	92	92
	<b>c</b>	52	58	58	61	61	60
	<b>d</b>	60	85	85	85	85	85
	<b>e</b>	52	77	77	77	77	77
	<b>f</b>	5,5	5,5	5,5	5,5	5,5	5,5
	<b>g</b>	7	8	8	8	8	8
	<b>g.1</b>	2	2	2	2	2	2
	<b>h</b>	79	100	100	103	103	105
	<b>k</b>	31	31	31	44	44	54
	<b>l</b>	52	55	65	70	70	73
	<b>l1</b>	60	63	72	82	82	85
	<b>Borna para cond. Sección</b>	1,5	1,5	1,5	2,5	2,5	2,5
	<b>Transvers. (mm²) min.-max.</b>	-4	-4	-4	-6	-6	-6