

Base doble con TwinCONTACT

N.º ref. 1649

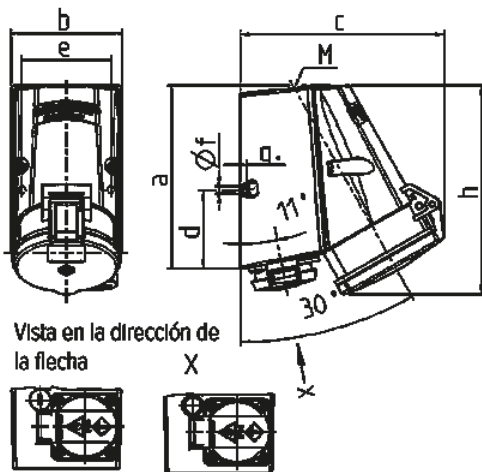


- sin tornillos
- bases CEE y SCHUKO® en una misma carcasa
- También se suministran con bases de tipo con toma de tierra según normas francesas/belgas, danesas y suizas

Especificaciones técnicas

CEE 16 A, 5 p, 400 V	1
SCHUKO®	1
Grado de protección	IP 44
Protección para niños	false
Material	plástico
Peso	375 g
Marca de verificación	VDE, EAC, Kema

Planos y dimensiones



Plano 1 MB 354	Amp. Polos	16		32
		4	5	5
Dim. en mm	a	141	141	141
	b	84	84	85
	c	136	140	158
	d	61	61	61
	e	68	68	68
	f	5,5	5,5	5,5
	g.	5	5	5
	h	142	145	161
	M	25	25	25
	Ø y [max]	18	18	18
	Borna para cond. Sección	1,5	1,5	2,5
	Transvers. (mm²) min.-max.	—4	—4	—10