

Base doble con TwinCONTACT

N.º ref. 1650

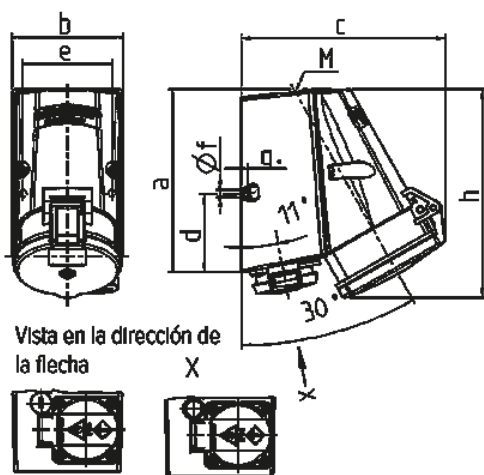


- sin tornillos
- bases CEE y SCHUKO® en una misma carcasa
- con portafusibles tipo G, máx. 10 A

Especificaciones técnicas

CEE 16 A, 5 p, 400 V	1
SCHUKO®	1
Protecciones	• con portafusibles, máx. 10 A H
Grado de protección	IP 44
Protección para niños	false
Material	plástico
Peso	400 g
Marca de verificación	VDE, EAC

Planos y dimensiones



Plano 1 MB 354	Amp. Polos	16		32
		4	5	5
Dim. en mm	a	141	141	141
	b	84	84	85
	c	136	140	158
	d	61	61	61
	e	68	68	68
	f	5,5	5,5	5,5
	g.	5	5	5
	h	142	145	161
	M	25	25	25
	Ø y [max]		18	18
Borna para cond. Sección		1,5	1,5	2,5
Transvers. (mm ²) min.-max.		—4	—4	—10