

Base semiempotrable SCHUKO®

N.º ref. 17006

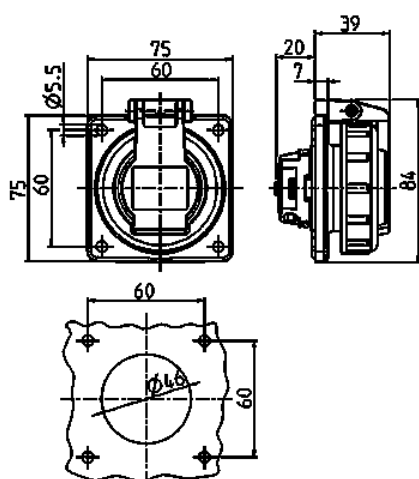


- Bornas de tornillo
- Tapa con cierre de bayoneta y bisagra
- Marco cuadrado
- cuatro agujeros de fijación

Especificaciones técnicas

Amperios	16 A
Polos	2 p+T
Voltios	230 V
Técnica de conexión	bornas de tornillo
Contactos	estándar
Grado de protección	IP 68
Protección para niños	false
Junta de goma	75x75 mm
Agujero de fijación	60x60 mm
Peso	108 g
Marca de verificación	VDE, EAC

Planos y dimensiones



Plano
1 MB 627

Dim. en mm