

Base semiempotrable con TwinCONTACT

N.º ref. 1701

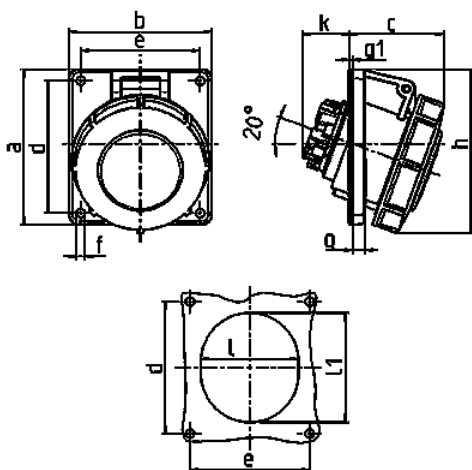


- Sin tornillos, con técnica de desplazamiento de aislamiento
- Para cableados de paso
- Inclinación de 20°

Especificaciones técnicas

| | |
|-----------------------|-----------------------------|
| Amperios | 16 A |
| Polos | 3 p |
| Voltios | 230 V |
| Sentido horario | 6 h |
| Hertzios | 50-60 Hz |
| Técnica de conexión | sin tornillos - TwinCONTACT |
| Contactos | estándar |
| Grado de protección | IP 67 |
| Junta de goma | 73.5x64 mm |
| Agujero de fijación | 60x52 mm |
| Inclinación | 20 ° |
| Peso | 120 g |
| Marca de verificación | VDE, EAC, CQC |

Planos y dimensiones



| Plano | Amp. | 16 | | | 32 | | |
|-------------------|-----------------------------------|------|-----|-----|-----|-----|-----|
| | | 3 | 4 | 5 | 3 | 4 | 5 |
| 1 MB 466 | Polos | | | | | | |
| Dim. en mm | a | 73,5 | 100 | 100 | 100 | 100 | 100 |
| | b | 64 | 92 | 92 | 92 | 92 | 92 |
| | c | 52 | 60 | 62 | 66 | 66 | 66 |
| | d | 60 | 85 | 85 | 85 | 85 | 85 |
| | e | 52 | 77 | 77 | 77 | 77 | 77 |
| | f | 5,5 | 5,5 | 5,5 | 5,5 | 5,5 | 5,5 |
| | g | 7 | 8 | 8 | 8 | 8 | 8 |
| | g.1 | 2 | 2 | 2 | 2 | 2 | 2 |
| | h | 84 | 100 | 106 | 109 | 109 | 113 |
| | k | 31 | 31 | 31 | 44 | 44 | 54 |
| | l | 52 | 55 | 65 | 70 | 70 | 73 |
| | l1 | 60 | 63 | 72 | 82 | 82 | 85 |
| | Borna para cond. Sección | 1,5 | 1,5 | 1,5 | 2,5 | 2,5 | 2,5 |
| | Transvers. (mm²) min.-max. | -4 | -4 | -4 | -6 | -6 | -6 |