

Base semiempotrable SCHUKO®

N.º ref. 17038

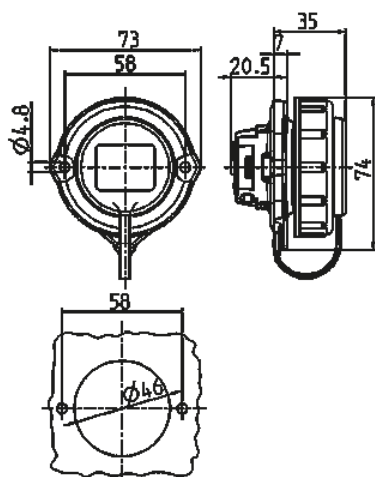


- Contacto roscado
- con cierre de bayoneta sujeto por cinta
- Marco ovalado
- Dos orificios de sujeción

Especificaciones técnicas

Amperios	16 A
Polos	2 p+T
Voltios	230 V
Técnica de conexión	bornas de tornillo
Contactos	estándar
Grado de protección	IP 68
Protección para niños	false
Peso	93 g
Marca de verificación	VDE

Planos y dimensiones



Plano
1 MB 629

Dim. en mm