

## Base semiempotrable con TwinCONTACT

N.º ref. 1737

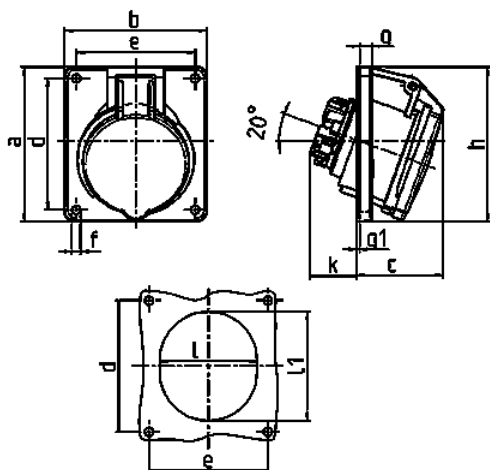


- Sin tornillos, con técnica de desplazamiento de aislamiento
- Para cableados de paso
- Inclinación de 20°
- 32 A: Opción de montaje con contacto adicional

### Especificaciones técnicas

|                       |                             |
|-----------------------|-----------------------------|
| Amperios              | 32 A                        |
| Polos                 | 3 p                         |
| Voltios               | 50-500 V                    |
| Sentido horario       | 2 h                         |
| Hertzios              | 300-500 Hz                  |
| Técnica de conexión   | sin tornillos - TwinCONTACT |
| Contactos             | estándar                    |
| Grado de protección   | IP 44                       |
| Junta de goma         | 100x92 mm                   |
| Agujero de fijación   | 85x77 mm                    |
| Inclinación           | 20 °                        |
| Peso                  | 220 g                       |
| Marca de verificación | VDE, EAC                    |

### Planos y dimensiones



| Plano             | Amp.                              | 16   |     |     | 32  |     |     |
|-------------------|-----------------------------------|------|-----|-----|-----|-----|-----|
|                   |                                   | 3    | 4   | 5   | 3   | 4   | 5   |
| <b>1 MB 465</b>   | <b>Polos</b>                      |      |     |     |     |     |     |
| <b>Dim. en mm</b> | <b>a</b>                          | 73,5 | 100 | 100 | 100 | 100 | 100 |
|                   | <b>b</b>                          | 64   | 92  | 92  | 92  | 92  | 92  |
|                   | <b>c</b>                          | 52   | 58  | 58  | 61  | 61  | 60  |
|                   | <b>d</b>                          | 60   | 85  | 85  | 85  | 85  | 85  |
|                   | <b>e</b>                          | 52   | 77  | 77  | 77  | 77  | 77  |
|                   | <b>f</b>                          | 5,5  | 5,5 | 5,5 | 5,5 | 5,5 | 5,5 |
|                   | <b>g</b>                          | 7    | 8   | 8   | 8   | 8   | 8   |
|                   | <b>g.1</b>                        | 2    | 2   | 2   | 2   | 2   | 2   |
|                   | <b>h</b>                          | 79   | 100 | 100 | 103 | 103 | 105 |
|                   | <b>k</b>                          | 31   | 31  | 31  | 44  | 44  | 54  |
|                   | <b>l</b>                          | 52   | 55  | 65  | 70  | 70  | 73  |
|                   | <b>l1</b>                         | 60   | 63  | 72  | 82  | 82  | 85  |
|                   | <b>Borna para cond. Sección</b>   | 1,5  | 1,5 | 1,5 | 2,5 | 2,5 | 2,5 |
|                   | <b>Transvers. (mm²) min.-max.</b> | -4   | -4  | -4  | -6  | -6  | -6  |