

## Base mural con TwinCONTACT

N.º ref. 1759

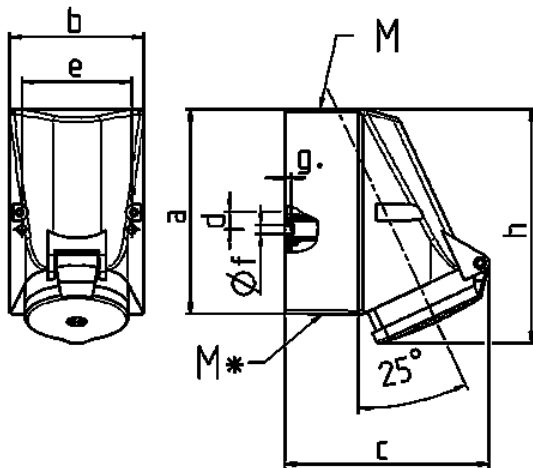


- Sin tornillos, con técnica de desplazamiento de aislamiento
- Para cableados de paso
- Fijación interior
- La parte inferior de la carcasa gira 180°
- Las bases están preparadas para montar un interruptor de contacto auxiliar

## Especificaciones técnicas

Amperios	16 A
Polos	5 p
Voltios	50-500 V
Sentido horario	2 h
Hertzios	300-500 Hz
Técnica de conexión	sin tornillos - TwinCONTACT
Contactos	estándar
Grado de protección	IP 44
Peso	280 g
Marca de verificación	VDE, EAC, CQC

## Planos y dimensiones



Plano 1 MB 43	Amp. Polos	16		32		
		4	5	3	4	5
Dim. en mm	a	128	128	128	128	128
	b	84	84	84	84	84
	c	122	124	136	136	138
	d	11	11	11	11	11
	e	68	68	68	68	68
	f	5,3	5,3	5,3	5,3	5,3
	g.	4	4	4	4	4
	h	144	145	158	158	160
	M	25	25	32	32	32
	M*	2x25 entrada ciega para cortar		2x25 entrada ciega para cortar		
Ø y [max]		18	18	18/25	18/25	18/25
Borna para cond. Sección		1,5	1,5	2,5	2,5	2,5
Transvers. (mm²) mín.-max.		-4	-4	-10	-10	-10