

Base semiempotrable con TwinCONTACT

N.º ref. 1788

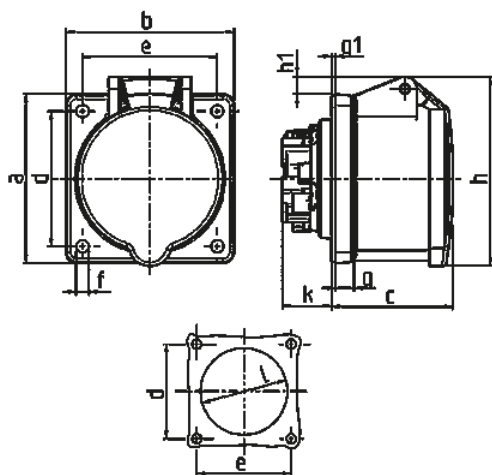


- Sin tornillos, con técnica de desplazamiento de aislamiento
- Para cableados de paso
- Marco exterior de 75 x 75 mm
- Distancia entre orificios 60 x 60 mm
- Orientación del enchufe recta

Especificaciones técnicas

Amperios	32 A
Polos	3 p
Voltios	400 V
Sentido horario	9 h
Hertzios	50-60 Hz
Técnica de conexión	sin tornillos - TwinCONTACT
Contactos	estándar
Grado de protección	IP 44
Junta de goma	75x75 mm
Agujero de fijación	60x60 mm
Peso	178 g
Marca de verificación	VDE, EAC, CQC

Planos y dimensiones



Plano 1 MB 464	Amp. Polos	16			32		
		3	4	5	3	4	5
Dim. en mm	a	75	75	75	75	75	75
	b	75	75	75	75	75	75
	c	53	53	54	64	64	64
	d	60	60	60	60	60	60
	e	60	60	60	60	60	60
	f	5,5	5,5	5,5	5,5	5,5	5,5
	g.	8	8	8	8	8	8
	g.1	2	2	2	2	2	2
	h	75	80	85	89	89	95
	h1		5	8	10	10	12
	k	22	22	22	28	28	28
	l	43	52	57	60	60	64
Borna para cond. Sección		1,5	1,5	1,5	2,5	2,5	2,5
Transvers. (mm ²) min.-max.		-4	-4	-4	-6	-6	-6