

Base semiempotrable con TwinCONTACT

N.º ref. 1807

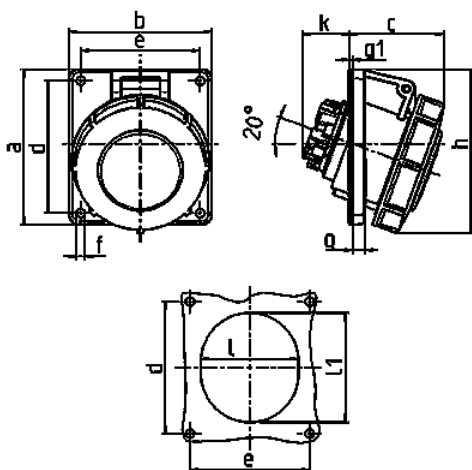


- Sin tornillos, con técnica de desplazamiento de aislamiento
- Para cableados de paso
- Inclinación de 20°
- Las bases están preparadas para montar un interruptor de contacto auxiliar

Especificaciones técnicas

Amperios	32 A
Polos	4 p
Voltios	50-500 V
Sentido horario	10 h
Hertzios	100-300 Hz
Técnica de conexión	sin tornillos - TwinCONTACT
Contactos	estándar
Grado de protección	IP 67
Junta de goma	100x92 mm
Agujero de fijación	85x77 mm
Inclinación	20 °
Peso	273 g
Marca de verificación	VDE, EAC

Planos y dimensiones



Plano	Amp.	16			32		
		3	4	5	3	4	5
1 MB 466	Polos						
Dim. en mm	a	73,5	100	100	100	100	100
	b	64	92	92	92	92	92
	c	52	60	62	66	66	66
	d	60	85	85	85	85	85
	e	52	77	77	77	77	77
	f	5,5	5,5	5,5	5,5	5,5	5,5
	g	7	8	8	8	8	8
	g.1	2	2	2	2	2	2
	h	84	100	106	109	109	113
	k	31	31	31	44	44	54
	l	52	55	65	70	70	73
	l1	60	63	72	82	82	85
	Borna para cond. Sección	1,5	1,5	1,5	2,5	2,5	2,5
	Transvers. (mm²) min.-max.	-4	-4	-4	-6	-6	-6