

Base semiempotrable con TwinCONTACT

N.º ref. 1815

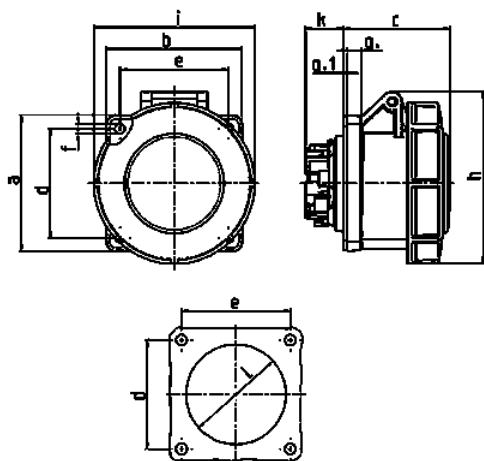


- Sin tornillos, con técnica de desplazamiento de aislamiento
- Para cableados de paso
- Dirección de conexión recta

Especificaciones técnicas

| | |
|-----------------------|-----------------------------|
| Amperios | 32 A |
| Polos | 4 p |
| Voltios | 500 V |
| Sentido horario | 7 h |
| Hertzios | 50-60 Hz |
| Técnica de conexión | sin tornillos - TwinCONTACT |
| Contactos | estándar |
| Grado de protección | IP 67 |
| Junta de goma | 85x75 mm |
| Agujero de fijación | 60x60 mm |
| Peso | 253 g |
| Marca de verificación | VDE, EAC, CQC |

Planos y dimensiones



| Plano | Amp. Polos | 16 | | | 32 | | |
|-------------------|-----------------------------------|-----|-----|-----|-----|-----|-----|
| | | 3 | 4 | 5 | 3 | 4 | 5 |
| 1 MB 467 | | | | | | | |
| Dim. en mm | a | 75 | 75 | 75 | 85 | 85 | 85 |
| | b | 75 | 75 | 75 | 75 | 75 | 75 |
| | c | 60 | 61 | 61 | 69 | 69 | 72 |
| | d | 60 | 60 | 60 | 60 | 60 | 60 |
| | e | 60 | 60 | 60 | 60 | 60 | 60 |
| | f | 5,5 | 5,5 | 5,5 | 5,5 | 5,5 | 5,5 |
| | g. | 8 | 8 | 8 | 8 | 8 | 8 |
| | g.1 | 2 | 2 | 2 | 2 | 2 | 2 |
| | h | 83 | 88 | 95 | 99 | 99 | 105 |
| | i | 78 | 85 | 96 | 103 | 103 | 110 |
| | k | 21 | 21 | 21 | 28 | 28 | 38 |
| | l | 43 | 52 | 54 | 60 | 60 | 65 |
| | Borna para cond. Sección | 1,5 | 1,5 | 1,5 | 2,5 | 2,5 | 2,5 |
| | Transvers. (mm²) min.-max. | -4 | -4 | -4 | -6 | -6 | -6 |