

Base semiempotrable con TwinCONTACT

N.º ref. 1817

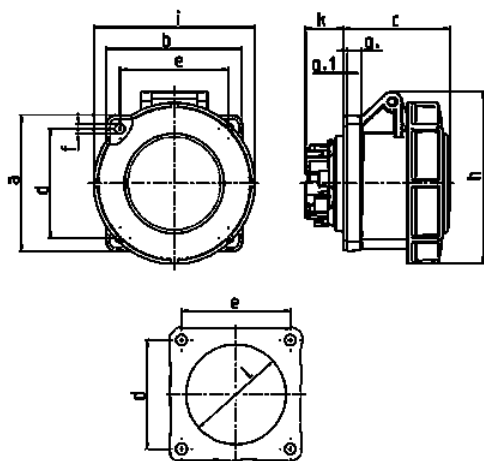


- Sin tornillos, con técnica de desplazamiento de aislamiento
- Para cableados de paso
- Dirección de conexión recta

Especificaciones técnicas

Amperios	32 A
Polos	4 p
Voltios	50-500 V
Sentido horario	2 h
Hertzios	300-500 Hz
Técnica de conexión	sin tornillos - TwinCONTACT
Contactos	estándar
Grado de protección	IP 67
Junta de goma	85x75 mm
Agujero de fijación	60x60 mm
Peso	256 g
Marca de verificación	VDE, EAC, CQC

Planos y dimensiones



Plano	Amp. Polos	16			32		
		3	4	5	3	4	5
1 MB 467							
Dim. en mm	a	75	75	75	85	85	85
	b	75	75	75	75	75	75
	c	60	61	61	69	69	72
	d	60	60	60	60	60	60
	e	60	60	60	60	60	60
	f	5,5	5,5	5,5	5,5	5,5	5,5
	g.	8	8	8	8	8	8
	g.1	2	2	2	2	2	2
	h	83	88	95	99	99	105
	i	78	85	96	103	103	110
	k	21	21	21	28	28	38
	l	43	52	54	60	60	65
	Borna para cond. Sección	1,5	1,5	1,5	2,5	2,5	2,5
	Transvers. (mm²) min.-max.	-4	-4	-4	-6	-6	-6