

## Caja vacía empotrable

N.º ref. 18422

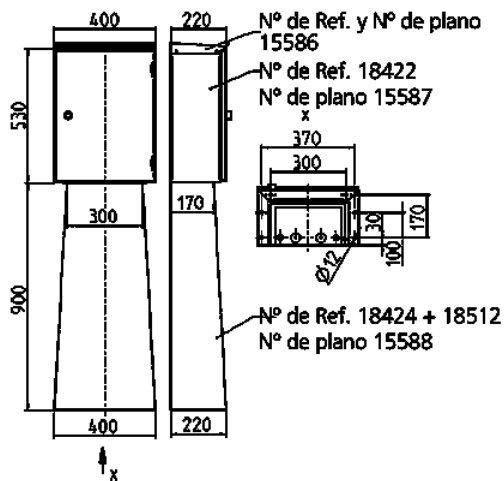


- Acero inox. pulido
- Medidas (al. x an. x prof.) 530 x 400 x 220 mm

## Especificaciones técnicas

Peso	17240 g
Marca de verificación	EAC

## Planos y dimensiones



**Plano**

**1 MB 437**

**Dim. en mm**