

## Base mural

N.º ref. 1845

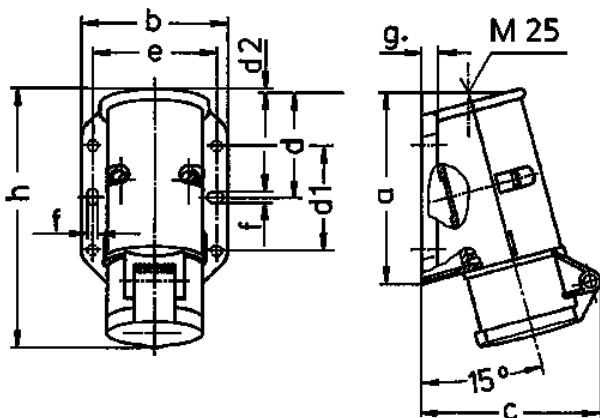


- Contacto roscado
- Fijación exterior
- Una entrada para cable superior y otra ciega (para cortar) en la parte trasera

## Especificaciones técnicas

|                       |                    |
|-----------------------|--------------------|
| Amperios              | 32 A               |
| Polos                 | 3 p                |
| Voltios               | 20-25 V            |
| Hertzios              | 50-60 Hz           |
| Técnica de conexión   | bornas de tornillo |
| Contactos             | estándar           |
| Grado de protección   | IP 44              |
| Peso                  | 209 g              |
| Marca de verificación | EAC                |

## Planos y dimensiones



| Plano             | Amp.   | 16  |     | 32  |     |
|-------------------|--|-----|-----|-----|-----|
|                   |  | 2   | 3   | 2   | 3   |
| <b>1 MB 294</b>   | <b>Polos</b>                                 |     |     |     |     |
| <b>Dim. en mm</b> | <b>a</b>                                     | 96  | 96  | 96  | 96  |
|                   | <b>b</b>                                     | 73  | 73  | 73  | 73  |
|                   | <b>c</b>                                     | 90  | 90  | 90  | 90  |
|                   | <b>d</b>                                     | 53  | 53  | 53  | 53  |
|                   | <b>d1</b>                                    | 52  | 52  | 52  | 52  |
|                   | <b>d2</b>                                    | 2   | 2   | 2   | 2   |
|                   | <b>e</b>                                     | 62  | 62  | 62  | 62  |
|                   | <b>f</b>                                     | 5,3 | 5,3 | 5,3 | 5,3 |
|                   | <b>g</b>                                     | 8   | 8   | 8   | 8   |
|                   | <b>h</b>                                     | 129 | 129 | 129 | 129 |
|                   | <b>Borna para cond. Sección</b>              | 4   | 4   | 4   | 4   |
|                   | <b>Transvers. (mm<sup>2</sup>) min.-max.</b> | -10 | -10 | -10 | -10 |