

## Caja vacía para bolardo de distribución eléctrica

N.º ref. 18503AG

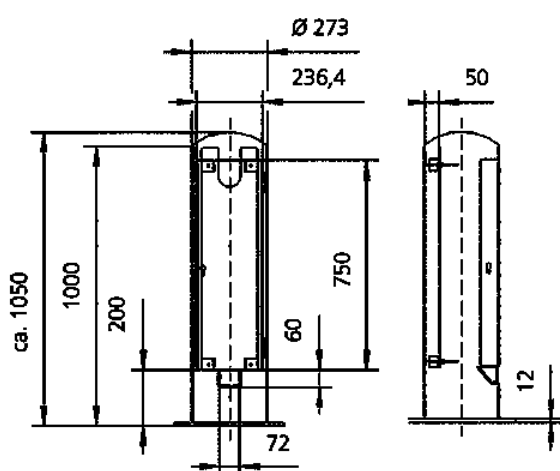


- De tubo de acero
- Grosor de pared 4,5 mm
- Galvanizada al fuego
- Cromado en amarillo y con recubrimiento de polvo
- Color: antracita (RAL 7016)
- Orificio de suministro con bisagra y cerradura de bombillo semiperfilado
- Medidas (al. x Ø): 1.050 x 273 mm (interior)
- Peso: aprox. 60 kg
- Salida de cable inferior: (al. x an.) 60 x 70 mm
- Marco para montaje en suelo: Ø 390 mm
- 4 tornillos de fijación de 15,5 mm
- Para fijarlos en la base existente

## Especificaciones técnicas

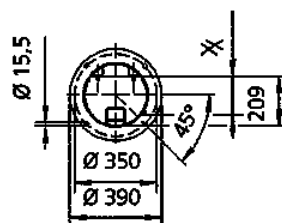
Peso	81000 g
Marca de verificación	EAC

## Planos y dimensiones



Grosor de la  
envolvente = 5 mm

\* S235JRG2  
1.0038  
Galvanizado  
(Cromado en amarillo)  
Acabado en  
pintura pulverizada  
Gris antracita RAL 7016



Plano  
1 MB 473

Dim. en mm

No incluye placa de  
montaje 15617 y 15725.

X=163 (max. profundidad  
para empotrar)