

Base mural

N.º ref. 1850

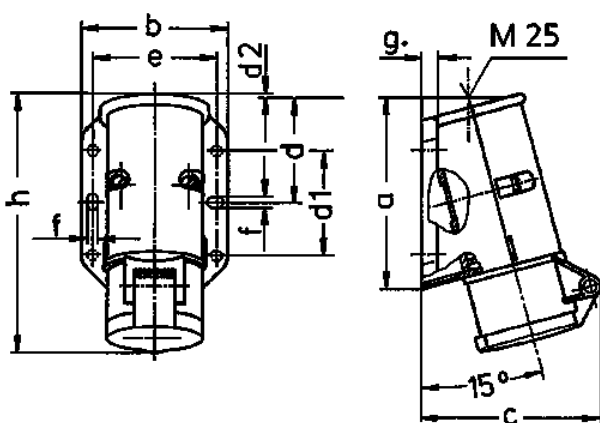


- Contacto roscado
- Fijación exterior
- Una entrada para cable superior y otra ciega (para cortar) en la parte trasera

Especificaciones técnicas

| | |
|-----------------------|--------------------|
| Amperios | 32 A |
| Polos | 3 p |
| Voltios | 40-50 V |
| Sentido horario | 12 h |
| Hertzios | 50-60 Hz |
| Técnica de conexión | bornas de tornillo |
| Contactos | estándar |
| Grado de protección | IP 44 |
| Peso | 209 g |
| Marca de verificación | EAC, CQC |

Planos y dimensiones



| Plano | Amp. Polos | 16 | | 32 | |
|---|---------------|-----|-----|-----|-----|
| | | 2 | 3 | 2 | 3 |
| 1 MB 294 | | | | | |
| Dím. en mm | a | 96 | 96 | 96 | 96 |
| | b | 73 | 73 | 73 | 73 |
| | c | 90 | 90 | 90 | 90 |
| | d | 53 | 53 | 53 | 53 |
| | d1 | 52 | 52 | 52 | 52 |
| | d2 | 2 | 2 | 2 | 2 |
| | e | 62 | 62 | 62 | 62 |
| | f | 5,3 | 5,3 | 5,3 | 5,3 |
| | g | 8 | 8 | 8 | 8 |
| | h | 129 | 129 | 129 | 129 |
| Borna para cond. Sección | | 4 | 4 | 4 | 4 |
| Transvers. (mm ²) min.-max. | | —10 | —10 | —10 | —10 |