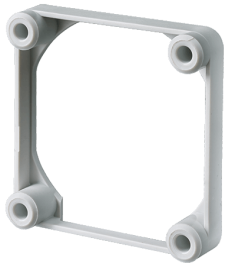


## Marco de montaje

N.º ref. 19266106

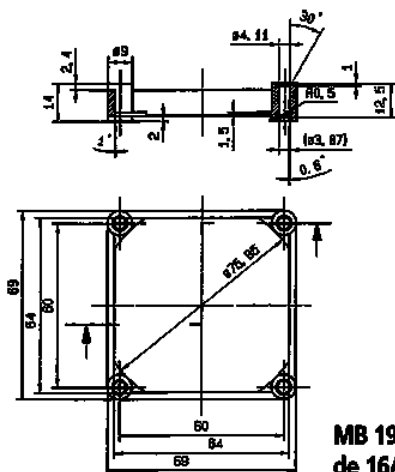


- Para fijar bases semiempotrables con rapidez y seguridad
- Para bases semiempotrables con unas medidas del marco de 50 x 50 mm / distancia entre orificios de 38 x 38 mm (familia 1930), código: 19266106
- Para bases semiempotrables con unas medidas del marco de 75 x 75 mm / distancia entre orificios de 60 x 60 mm (familia 1928), código: 19267000

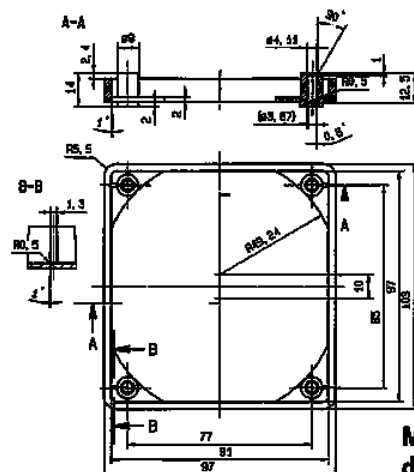
## Especificaciones técnicas

Peso	3.36 g
------	--------

## Planos y dimensiones



**MB 19267**  
**de 16A/32A**



**MB 19272**  
**de 63A**