

Clavija mural
N.º ref. 1972

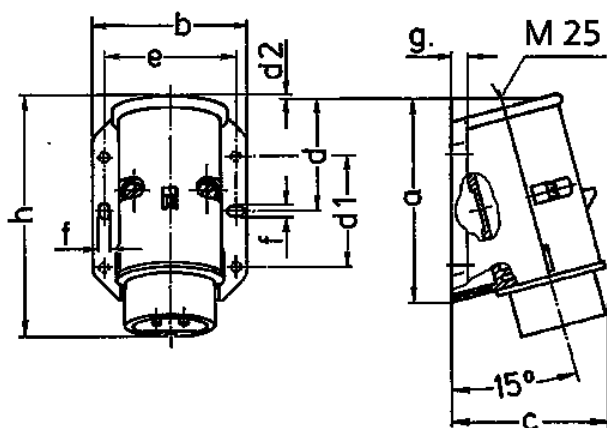


- Contacto roscado
- Fijación exterior
- Una entrada para cable superior y otra ciega (para cortar) en la parte trasera

Especificaciones técnicas

Amperios	32 A
Polos	2 p
Voltios	50 V
Sentido horario	10 h
Técnica de conexión	bornas de tornillo
Contactos	estándar
Grado de protección	IP 44
Peso	137 g
Marca de verificación	EAC, CQC

Planos y dimensiones



Plano	Amp.	16		32	
		2	3	2	3
2 MB 160	Polos				
Dim. en mm	a	96	96	96	96
	b	73	73	73	73
	c	74	74	74	74
	d	53	53	53	53
	d1	52	52	52	52
	d2	2	2	2	2
	e	62	62	62	62
	f	5,3	5,3	5,3	5,3
	g.	8	8	8	8
	h	116	116	116	116
Borna para cond. Sección		4	4	4	4
Transvers. (mm ²) min.-max.		-10	-10	-10	-10