

Base mural

N.º ref. 20485A

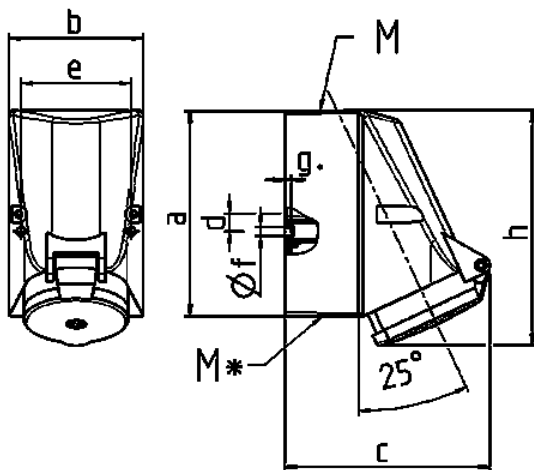


- Contacto roscado
- Portacontactos altamente resistente al calor
- Contactos niquelados
- Fijación interior
- La parte inferior de la carcasa gira 180º

Especificaciones técnicas

Amperios	16 A
Polos	4 p
Voltios	400 V
Sentido horario	6 h
Hertzios	50-60 Hz
Técnica de conexión	bornas de tornillo
Contactos	portacontactos altamente resistente al calor, contactos niquelados
Grado de protección	IP 44
Peso	303 g
Marca de verificación	EAC

Planos y dimensiones



1 MB 209 1 MB 43	Amp. Polos	16			32		
		3	4	5	3	4	5
Dim. en mm	a	87	128	128	128	128	128
	b	64	84	84	84	84	84
	c	99	122	124	136	136	138
	d	40	11	11	11	11	11
	e	50	68	68	68	68	68
	f	4,5	5,3	5,3	5,3	5,3	5,3
	g.	4	4	4	4	4	4
	h	115	144	145	158	158	160
	M	20	25	25	32	32	32
	M*	20 2x25 entrada ciega para cortar			2x25 entrada ciega para cortar		
	Ø y [max]	15	18	18	18/25	18/25	18/25
	Borna para cond. Sección	1,5	1,5	1,5	2,5	2,5	2,5
	Transvers. (mm²) min.-max.	-4	-4	-4	-10	-10	-10