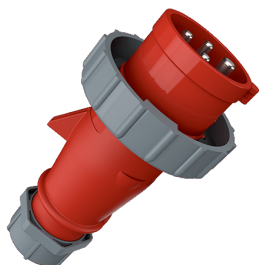


**Clavija AM-TOP®**

N.º ref. 20709

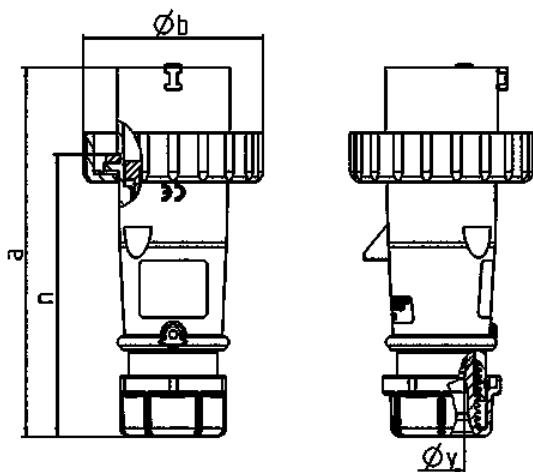


- Contacto roscado
- Carcasa de una pieza
- Portacontactos altamente resistente al calor
- Contactos niquelados
- Prensaestopas roscado con junta de estanqueidad
- Dispositivo antitracción y protección contra pliegues del cable

**Especificaciones técnicas**

Amperios	32 A
Polos	4 p
Voltios	400 V
Sentido horario	6 h
Hertzios	50-60 Hz
Técnica de conexión	bornas de tornillo
Contactos	contactos niquelados, portacontactos altamente resistente al calor
Grado de protección	IP 67
Peso	316 g
Marca de verificación	VDE, EAC

**Planos y dimensiones**



Plano	Amp.	16			32		
		3	4	5	3	4	5
<b>2 MB 218</b>	<b>Polos</b>						
<b>Dim. en mm</b>	<b>a</b>	142	144	147	186	186	180
	<b>b</b>	70	78	87	94	94	101
	<b>n</b>	109	111	114	145	145	138
	<b>y</b>	14,5	16	16	22	22	22
	<b>Borna para cond. Sección</b>	1	1	1	2,5	2,5	2,5
	<b>Transvers. (mm²) mín.-max.</b>	-2,5	-2,5	-2,5	-6	-6	-6