

Ventana con bisagra TM

N.º ref. 21051

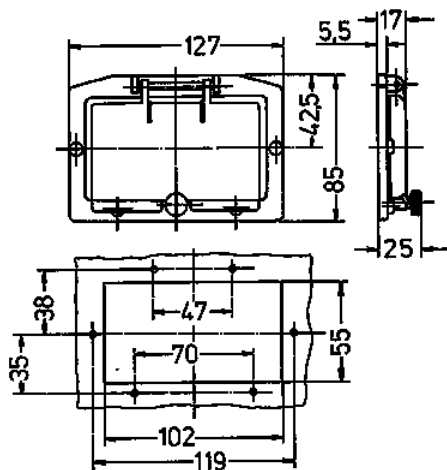


- Sin tapa protectora contra contactos accidentales
- Con tornillos moleteados
- Ventana de cristal ahumado

Especificaciones técnicas

Peso	67 g
Marca de verificación	EAC

Planos y dimensiones



**Plano
6 MB 4**

Dim. en mm