

## Base semiempotrable TM

N.º ref. 22189A

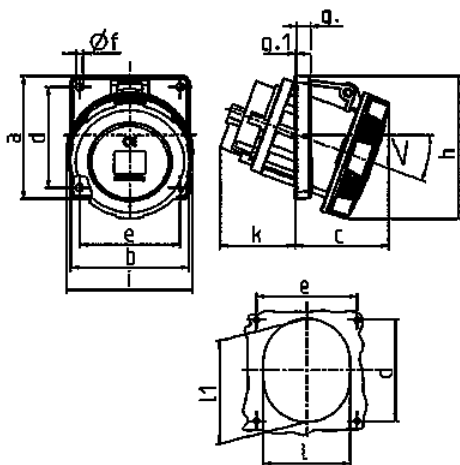


- Contacto roscado
- Portacontactos altamente resistente al calor
- Contactos niquelados
- Inclinación de 15°
- (Forma BS)

## Especificaciones técnicas

Amperios	125 A
Polos	5 p
Voltios	400 V
Sentido horario	6 h
Hertzios	50-60 Hz
Técnica de conexión	bornas de tornillo
Contactos	portacontactos altamente resistente al calor, contactos niquelados, X-CONTACT®
Grado de protección	IP 67
Junta de goma	114x110 mm
Agujero de fijación	90x90 mm
Inclinación	15°
Peso	1232 g
Marca de verificación	VDE, EAC

## Planos y dimensiones



Plano	Amp.	63		125	
		5	3	4	5
<b>1 MB 601</b>	<b>Polos</b>				
<b>Dim. en mm</b>	<b>a</b>	110	114	114	114
	<b>b</b>	106	110	110	110
	<b>c</b>	84	75	75	75
	<b>d</b>	90	90	90	90
	<b>e</b>	90	90	90	90
	<b>f</b>	6,5	6,2	6,2	6,2
	<b>g</b>	12	13	13	13
	<b>g-1</b>	2	2	2	2
	<b>h</b>	128	133	133	133
	<b>i</b>	113	126	126	126
	<b>k</b>	67	103	103	103
	<b>l</b>	92	94	94	94
	<b>ll</b>	98	107	107	107
	<b>&lt;</b>	15°	15°	15°	15°
	<b>Borna para cond. Sección</b>	6	25	25	25
	<b>Transvers. (mm²) min.-max.</b>	-20	-70	-70	-70