

Clavija AM-TOP®
N.º ref. 22737ZA

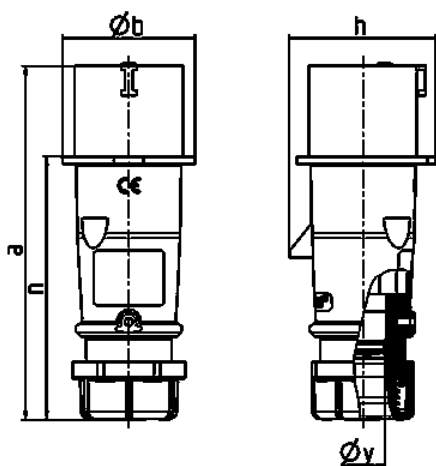


- Contacto roscado
- Carcasa de una pieza
- Portacontactos altamente resistente al calor
- Contactos niquelados
- Prensaestopas roscado con junta de estanqueidad
- Dispositivo antitracción y protección contra pliegues del cable

Especificaciones técnicas

| | |
|-----------------------|--|
| Amperios | 16 A |
| Polos | 3 p |
| Voltios | 110 V |
| Sentido horario | 4 h |
| Hertzios | 50-60 Hz |
| Técnica de conexión | bornas de tornillo |
| Contactos | contactos niquelados, portacontactos altamente resistente al calor |
| Grado de protección | IP 44 |
| Peso | 135 g |
| Marca de verificación | EAC |

Planos y dimensiones



| Plano | Amp. Polos | 16 | | | 32 | | |
|----------------------------|---------------|------|------|------|-----|-----|------|
| | | 3 | 4 | 5 | 3 | 4 | 5 |
| Dim. en mm | a | 142 | 147 | 147 | 186 | 186 | 180 |
| | b | 53 | 59 | 67 | 70 | 70 | 77 |
| | h | 59 | 69,4 | 76 | 81 | 81 | 89,5 |
| | n | 105 | 110 | 110 | 141 | 141 | 135 |
| | y | 14,5 | 16 | 16 | 22 | 22 | 22 |
| Borna para cond. Sección | | 1 | 1 | 1 | 2,5 | 2,5 | 2,5 |
| Transvers. (mm²) min.-max. | | -2,5 | -2,5 | -2,5 | -6 | -6 | -6 |