

## Base semiempotrable TM

N.º ref. 23165

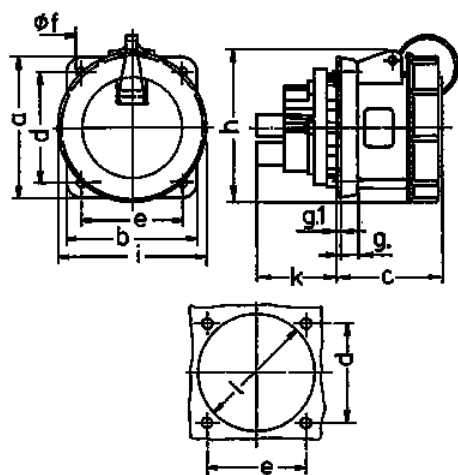


- Contacto roscado
- Portacontactos altamente resistente al calor
- Contactos niquelados
- Dirección de conexión recta (Forma AS)

## Especificaciones técnicas

Amperios	63 A
Polos	5 p
Voltios	440-460 V
Sentido horario	11 h
Hertzios	60 Hz
Técnica de conexión	bornas de tornillo
Contactos	portacontactos altamente resistente al calor, contactos niquelados, X-CONTACT®
Grado de protección	IP 67
Junta de goma	107x100 mm
Agujero de fijación	85x77 mm
Peso	745 g
Marca de verificación	EAC

## Planos y dimensiones



Plano	Amp.	16		32		63
		3	5	3	5	5
<b>1 MB 217/1</b>	<b>Polos</b>					
<b>Dim. en mm</b>	<b>a</b>	75	75	85	85	107
	<b>b</b>	75	75	75	75	100
	<b>c</b>	60	60	67	73	82
	<b>d</b>	60	60	60	60	85
	<b>e</b>	60	60	60	60	77
	<b>f</b>	5,5	5,5	5,5	5,5	6,5
	<b>g.</b>	8	8	8	8	12
	<b>g.1</b>	2	2	2	2	2
	<b>h</b>	81	95	95	106	115
	<b>i</b>	70	88	94	102	114
	<b>k</b>	26	27	34	34	55
	<b>l</b>	52	57	58	65	88
	<b>Borna para cond. Sección</b>	1,5	1,5	2,5	2,5	6
	<b>Transvers. (mm²) min.-max.</b>	-4	-4	-10	-10	-25