

Base semiempotrable TM

N.º ref. 23175

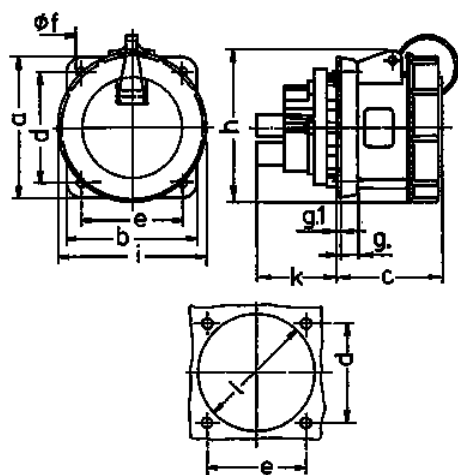


- Contacto roscado
- Portacontactos altamente resistente al calor
- Contactos niquelados
- Dirección de conexión recta (Forma AS)

Especificaciones técnicas

Amperios	16 A
Polos	5 p
Voltios	50-500 V
Sentido horario	2 h
Hertzios	300-500 Hz
Técnica de conexión	bornas de tornillo
Contactos	contactos niquelados, portacontactos altamente resistente al calor
Grado de protección	IP 67
Junta de goma	75x75 mm
Agujero de fijación	60x60 mm
Peso	236 g
Marca de verificación	VDE, EAC

Planos y dimensiones



Plano	Amp.	16		32		63
		3	5	3	5	5
1 MB 217/1	Polos					
Dim. en mm	a	75	75	85	85	107
	b	75	75	75	75	100
	c	60	60	67	73	82
	d	60	60	60	60	85
	e	60	60	60	60	77
	f	5,5	5,5	5,5	5,5	6,5
	g.	8	8	8	8	12
	g.1	2	2	2	2	2
	h	81	95	95	106	115
	i	70	88	94	102	114
	k	26	27	34	34	55
	l	52	57	58	65	88
	Borna para cond. Sección	1,5	1,5	2,5	2,5	6
	Transvers. (mm²) min.-max.	-4	-4	-10	-10	-25