

Clavija AM-TOP®

N.º ref. 2324

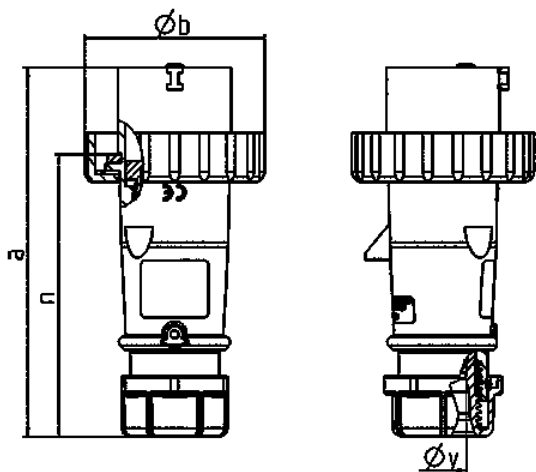


- Contacto roscado
- Portacontactos altamente resistente al calor
- Contactos niquelados
- Carcasa de una pieza
- Prensaestopas roscado con junta de estanqueidad
- Dispositivo antitracción y protección contra pliegues del cable

Especificaciones técnicas

Amperios	32 A
Polos	7 p
Voltios	400 V
Sentido horario	6 h
Hertzios	50-60 Hz
Técnica de conexión	bornas de tornillo
Contactos	contactos niquelados, portacontactos altamente resistente al calor
Grado de protección	IP 67
Peso	349 g
Marca de verificación	EAC, CQC

Planos y dimensiones



Plano	Amp. Polos	16		32	
		7		7	
2 MB 218					
Dim. en mm	a		147		180
	b		87		101
	n		114		138
	y		16		22
Borna para cond. Sección			1		2,5
Transvers. (mm ²) mín.-max.			—2,5		—6