

Base semiempotrable

N.º ref. 2443

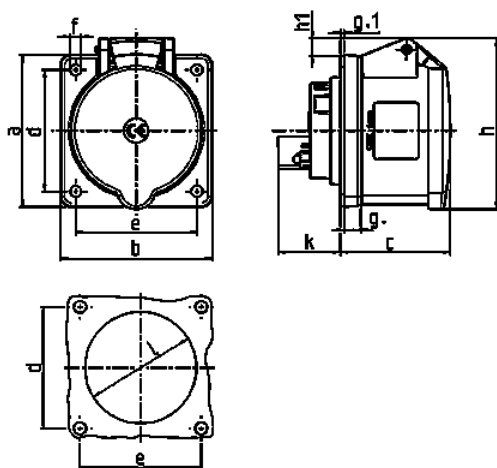


- Contacto roscado
- Portacontactos altamente resistente al calor
- Contactos niquelados
- Dirección de conexión recta

Especificaciones técnicas

Amperios	16 A
Polos	7 p
Voltios	400 V
Sentido horario	6 h
Hertzios	50-60 Hz
Técnica de conexión	bornas de tornillo
Contactos	portacontactos altamente resistente al calor, contactos niquelados
Grado de protección	IP 44
Junta de goma	75x75 mm
Agujero de fijación	60x60 mm
Peso	198 g
Marca de verificación	EAC

Planos y dimensiones



Plano	Amp.	16	32
1 MB 247	Polos	7	7
Dim. en mm	a	75	85
	b	75	75
	c	53	65
	d	60	60
	e	60	60
	f	5,5	5,5
	g.	8	8
	g.1	2	2
	h	83	100
	h1	8	12
	k	32	39
	l	54	62
Borna para cond. Sección		1,5	2,5
Transvers. (mm²) mín.-max.		—4	—10