

**Clavija TM**  
N.º ref. 24672

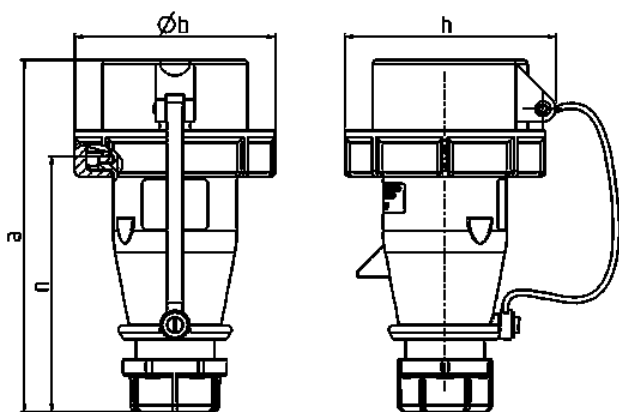


- Contacto roscado
- Portacontactos altamente resistente al calor
- Contactos niquelados
- con tapa protectora (Forma CP)

**Especificaciones técnicas**

Amperios	16 A
Polos	5 p
Voltios	440-460 V
Sentido horario	11 h
Hertzios	60 Hz
Técnica de conexión	bornas de tornillo
Contactos	portacontactos altamente resistente al calor, contactos niquelados
Grado de protección	IP 67
Peso	261 g
Marca de verificación	VDE, EAC

**Planos y dimensiones**



Plano	Amp. Polos	16		32	
		3	5	4	5
<b>2 MB 240</b>					
<b>Dim. en mm</b>	<b>a</b>	148	153	191	185
	<b>b</b>	70	87	94	101
	<b>h</b>	75	92	97	105
	<b>n</b>	108	112	141	133
	<b>y</b>	14,5	16	22	22
<b>Borna para cond. Sección</b>		1	1	2,5	2,5
<b>Transvers. (mm²) min.-max.</b>		-2,5	-2,5	-6	-6