

Clavija TM
N.º ref. 24772

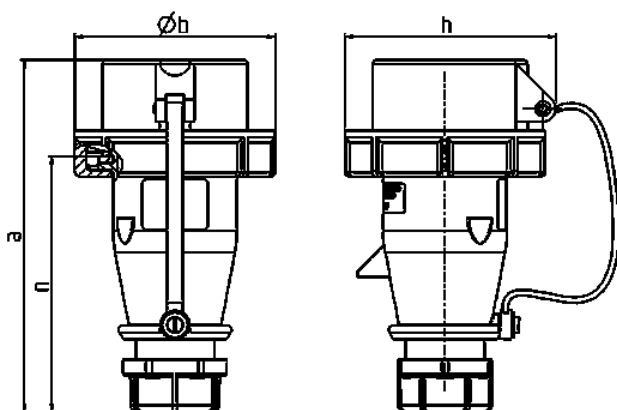


- Contacto roscado
- Portacontactos altamente resistente al calor
- Contactos niquelados
- con tapa protectora (Forma CP)

Especificaciones técnicas

| | |
|-----------------------|--|
| Amperios | 32 A |
| Polos | 5 p |
| Voltios | 440-460 V |
| Sentido horario | 11 h |
| Hertzios | 60 Hz |
| Técnica de conexión | bornas de tornillo |
| Contactos | portacontactos altamente resistente al calor, contactos niquelados |
| Grado de protección | IP 67 |
| Peso | 423 g |
| Marca de verificación | VDE, EAC |

Planos y dimensiones



| Plano | Amp. Polos | 16 | | 32 | |
|-----------------------------------|------------|------|------|-----|-----|
| | | 3 | 5 | 4 | 5 |
| 2 MB 240 | | | | | |
| Dim. en mm | a | 148 | 153 | 191 | 185 |
| | b | 70 | 87 | 94 | 101 |
| | h | 75 | 92 | 97 | 105 |
| | n | 108 | 112 | 141 | 133 |
| | y | 14,5 | 16 | 22 | 22 |
| Borna para cond. Sección | | 1 | 1 | 2,5 | 2,5 |
| Transvers. (mm²) min.-max. | | -2,5 | -2,5 | -6 | -6 |