

Prolongadores TM

N.º ref. 24787

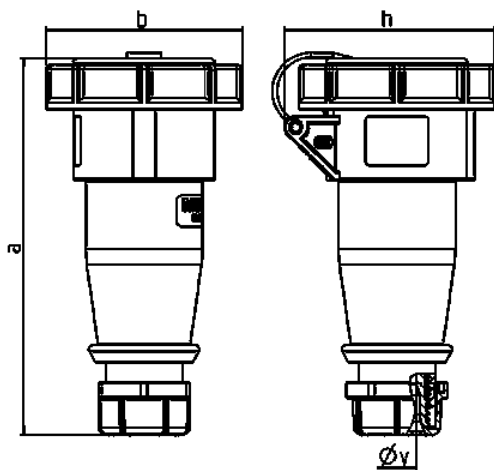


- Contacto roscado
- Portacontactos altamente resistente al calor
- Contactos niquelados
- con tapa protectora
- (Forma DS)

Especificaciones técnicas

Amperios	32 A
Polos	5 p
Voltios	440-460 V
Sentido horario	11 h
Hertzios	60 Hz
Técnica de conexión	bornas de tornillo
Contactos	portacontactos altamente resistente al calor, contactos niquelados
Grado de protección	IP 67
Peso	452 g

Planos y dimensiones



Plano 3 MB 73	Amp. Polos	16		32	
		3	5	3	5
Dim. en mm	a	160	170	204	205
	b	70	87	101	101
	h	78	94	98	105
	y	14,5	16	22	22
Borna para cond. Sección		1	1	2,5	2,5
Transvers. (mm ²) min.-max.		-2,5	-2,5	-6	-6